

平面図 S=1:250



緩傾斜堤 被覆ブロック工 数量表

項目	単位	数量	
		陸上	陸上潮待
再設置する被覆ブロック	個	356	28
撤去する破損被覆ブロック	個	4	80
存置する破損被覆ブロック	個	12	

用地境界一覧

点名	X座標	Y座標
280	72603.226	82523.875
6	72592.356	82524.366
5	72577.736	82513.672
157	72585.624	82502.945
247	72579.781	82490.771
269	72522.670	82520.507
269K	72520.896	82521.431
870	72529.855	82526.709
143K	72540.299	82530.952
80020	72557.787	82539.638
144K	72561.394	82538.559
144	72562.393	82538.260
270	72573.305	82549.447
271	72575.276	82549.935
424	72591.521	82552.163
423	72590.221	82555.641
422	72595.797	82558.139
272	72595.704	82558.505
145	72595.725	82558.397
146	72610.417	82570.413
147	72626.131	82583.060
421	72630.347	82586.485

駐車場護岸工事  
被覆ブロック撤去28個  
再設置28個  
\*現場状況に合わせて監督員と協議し調整する

4級基準点座標一覧表

点名	X座標	Y座標	Z座標
I-1	72598.678	82529.844	6.734
I-2	72598.830	82560.977	5.397
I-3	7317.710	82617.241	3.633
I-4	72558.099	82582.273	1.413
I-5	72598.992	82565.223	6.222

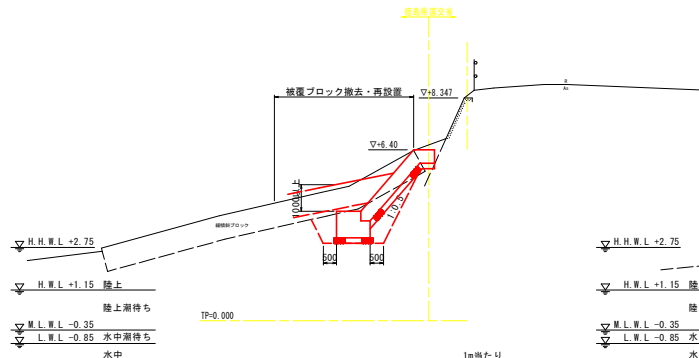
注記：本計画は地上部の測量横断及び地中部の推定構造線を基に計画しているため、施工時に必要に応じて計画を見直すものとし、数量に変更が生じる場合は、監督員と協議を行うこと。撤去したブロックの用途については監督員と協議する。

内要地区海岸	
工事名	R2波土 内要地区海岸（毛利地区） 岸・内要 堤防工事
路線名等	内要地区海岸（毛利地区）
工事箇所	海部郡牟岐町内要
図面名	平面図
縮尺	1:250 図面番号 1 / 5
会社名	
事業所名	徳島県南部総合県民局県土整備部<美波>



# 横断図(その5) S=1:100

No. 5+2.27 (想定)

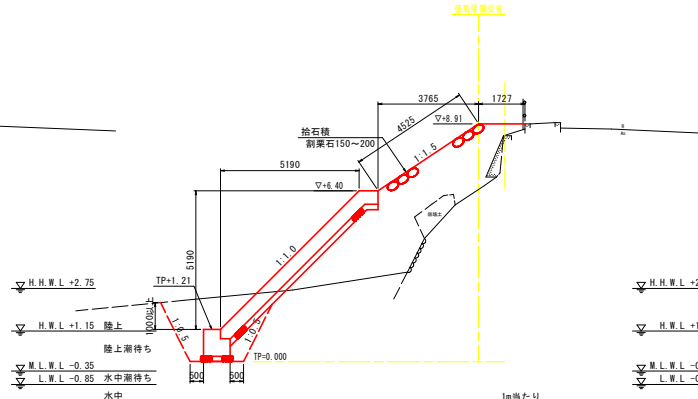


1m当たり

名称	単位	数量				合計
		陸上	陸上潮待ち	水中潮待ち	水中	
盛土 W<2.5m	m <sup>3</sup>	0.0	0.0	0.0	0.0	0.0
盛土 2.5≦W<4.0m	m <sup>3</sup>	0.0	0.0	0.0	0.0	0.0
盛土 4.0m≦W	m <sup>3</sup>	0.0	0.0	0.0	0.0	0.0
床掘	m <sup>3</sup>	4.3	0.0	0.0	0.0	4.3
埋戻し	m <sup>3</sup>	1.9	0.0	0.0	0.0	1.9

IP. 6

GH=8.473 CON天端高=8.461  
FH=

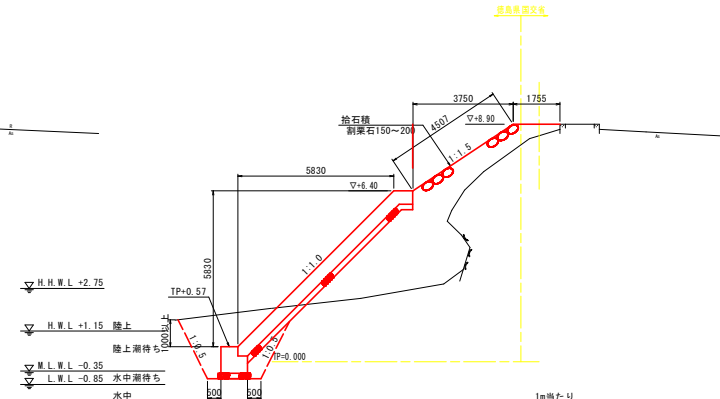


1m当たり

名称	単位	数量				合計
		陸上	陸上潮待ち	水中潮待ち	水中	
盛土 W<2.5m	m <sup>3</sup>	2.6	0.0	0.0	0.0	2.6
盛土 2.5≦W<4.0m	m <sup>3</sup>	15.4	0.0	0.0	0.0	15.4
盛土 4.0m≦W	m <sup>3</sup>	0.0	0.0	0.0	0.0	0.0
床掘	m <sup>3</sup>	4.9	2.9	0.0	0.0	7.8
埋戻し	m <sup>3</sup>	3.4	1.6	0.0	0.0	5.0

NO. 6

GH=8.461  
FH=

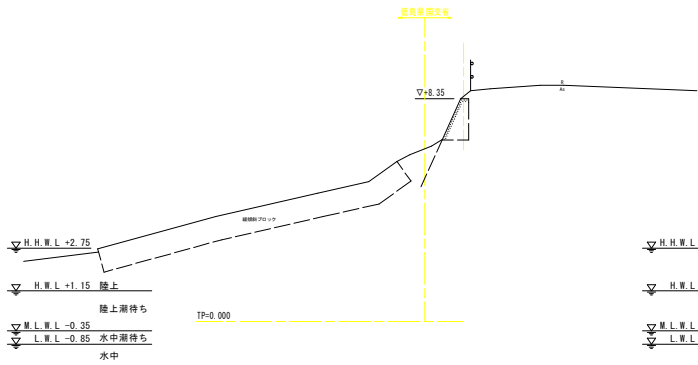


1m当たり

名称	単位	数量				合計
		陸上	陸上潮待ち	水中潮待ち	水中	
盛土 W<2.5m	m <sup>3</sup>	6.2	0.0	0.0	0.0	6.2
盛土 2.5≦W<4.0m	m <sup>3</sup>	3.0	0.0	0.0	0.0	3.0
盛土 4.0m≦W	m <sup>3</sup>	7.8	0.0	0.0	0.0	7.8
床掘	m <sup>3</sup>	2.9	4.6	0.6	0.0	8.1
埋戻し	m <sup>3</sup>	2.0	2.9	0.3	0.0	5.2

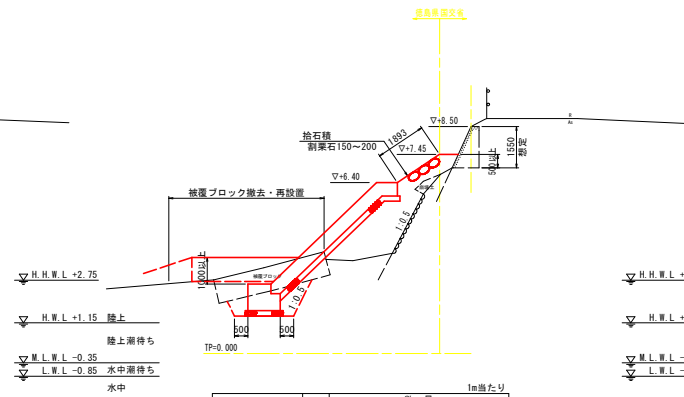
IP. 3

GH=8.427 CON天端高=8.347  
FH=



NO. 5+5.90

GH=8.486 CON天端高=8.499  
FH=

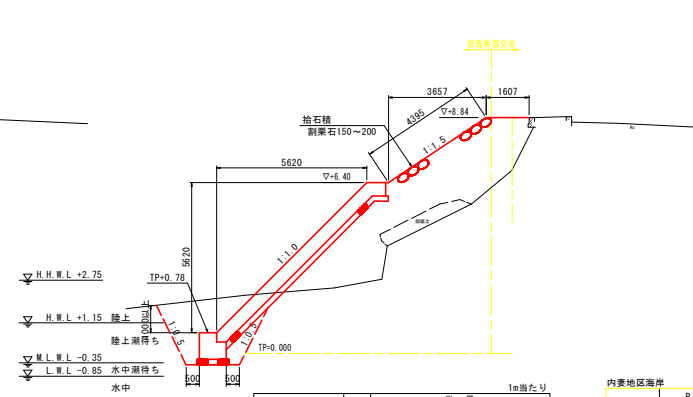


1m当たり

名称	単位	数量				合計
		陸上	陸上潮待ち	水中潮待ち	水中	
盛土 W<2.5m	m <sup>3</sup>	7.2	0.0	0.0	0.0	7.2
盛土 2.5≦W<4.0m	m <sup>3</sup>	0.0	0.0	0.0	0.0	0.0
盛土 4.0m≦W	m <sup>3</sup>	0.0	0.0	0.0	0.0	0.0
床掘	m <sup>3</sup>	2.5	0.0	0.0	0.0	2.5
埋戻し	m <sup>3</sup>	1.2	0.0	0.0	0.0	1.2

NO. 5+16.80

GH=6.877  
FH=



1m当たり

名称	単位	数量				合計
		陸上	陸上潮待ち	水中潮待ち	水中	
盛土 W<2.5m	m <sup>3</sup>	6.4	0.0	0.0	0.0	6.4
盛土 2.5≦W<4.0m	m <sup>3</sup>	13.1	0.0	0.0	0.0	13.1
盛土 4.0m≦W	m <sup>3</sup>	0.0	0.0	0.0	0.0	0.0
床掘	m <sup>3</sup>	3.7	4.2	0.1	0.0	8.0
埋戻し	m <sup>3</sup>	2.6	2.5	0.1	0.0	5.2

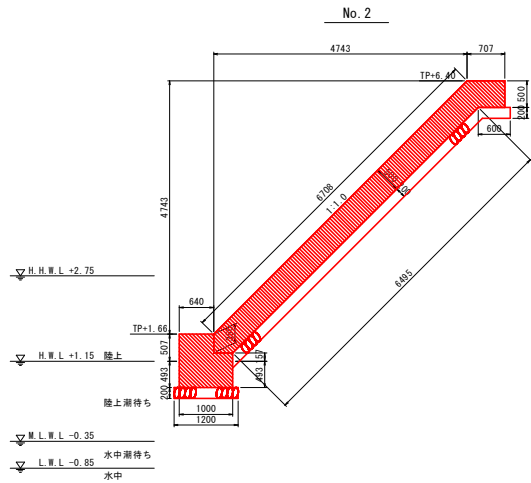
注記：工事の際に撤去した被覆ブロックは基本的に再設置とし、周辺のブロックに馴染むように設置する。  
被覆ブロックの撤去や再設置等については、現場状況に応じて監督員と協議する。  
被覆ブロックの下には捨石を設置する。  
護岸の根入れは1.0m以上とする。

内妻地区海岸	
工事名	R2 波土 内妻地区海岸(毛利地区) 岸・内妻 堤防工事
路線名等	内妻地区海岸(毛利地区)
工事箇所	海部郡牟岐町内妻
図面名	横断面図
縮尺	1:100 図面番号 3 / 5
会社名	
事業所名	徳島県南部総合県民局県土整備部<美波>

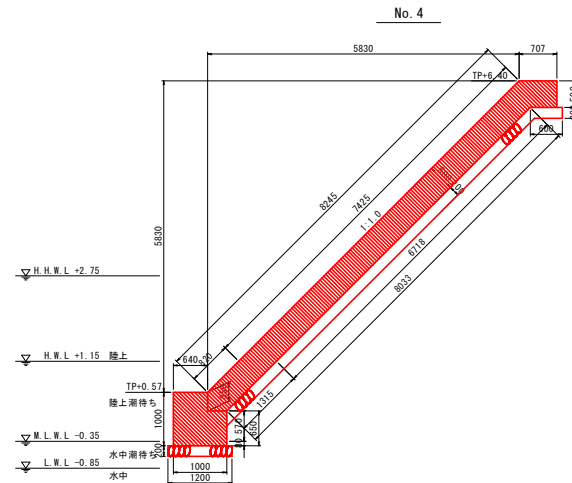


# 駐車場護岸詳細図(その2) S=1:50

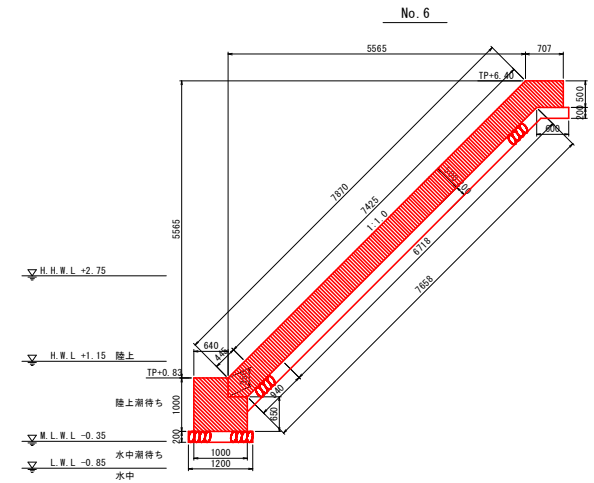
## 横断面



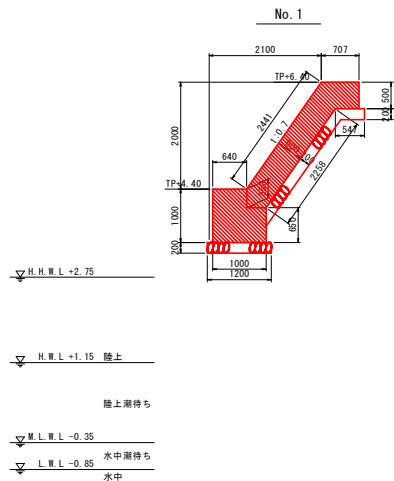
場所打ち構壁工					基礎工						
名称	単位	陸上	陸上期待	水中期待	合計	名称	単位	陸上	陸上期待	水中期待	合計
コンクリート	m3	3.7	0.0	0.0	3.7	コンクリート	m3	0.4	0.5	0.0	0.9
裏込砂石	m3	1.4	0.0	0.0	1.4	基礎砂石	m2	0.0	1.2	0.0	1.2
型枠	m2	7.2	0.0	0.0	7.2	型枠	m2	2.0	1.0	0.0	3.0



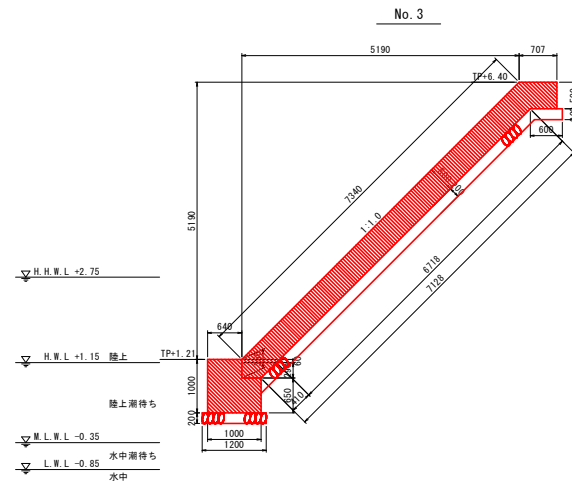
場所打ち構壁工					基礎工						
名称	単位	陸上	陸上期待	水中期待	合計	名称	単位	陸上	陸上期待	水中期待	合計
コンクリート	m3	3.8	0.6	0.0	4.4	コンクリート	m3	0.0	0.8	0.1	0.9
裏込砂石	m3	1.5	0.3	0.0	1.8	基礎砂石	m2	0.0	0.0	1.2	1.2
型枠	m2	7.9	0.8	0.0	8.7	型枠	m2	0.0	2.8	0.2	3.0



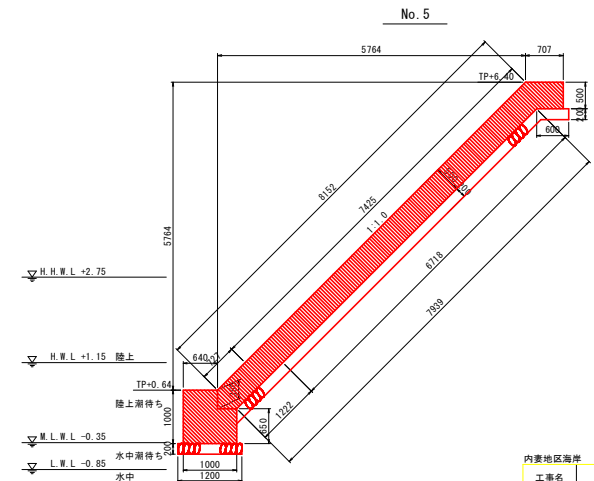
場所打ち構壁工					基礎工						
名称	単位	陸上	陸上期待	水中期待	合計	名称	単位	陸上	陸上期待	水中期待	合計
コンクリート	m3	3.8	0.4	0.0	4.2	コンクリート	m3	0.0	0.9	0.0	0.9
裏込砂石	m3	1.5	0.2	0.0	1.7	基礎砂石	m2	0.0	1.2	0.0	1.2
型枠	m2	7.9	0.4	0.0	8.3	型枠	m2	0.0	3.0	0.0	3.0



場所打ち構壁工					基礎工						
名称	単位	陸上	陸上期待	水中期待	合計	名称	単位	陸上	陸上期待	水中期待	合計
コンクリート	m3	1.5	0.0	0.0	1.5	コンクリート	m3	0.9	0.0	0.0	0.9
裏込砂石	m3	0.6	0.0	0.0	0.6	基礎砂石	m2	1.2	0.0	0.0	1.2
型枠	m2	2.9	0.0	0.0	2.9	型枠	m2	3.0	0.0	0.0	3.0



場所打ち構壁工					基礎工						
名称	単位	陸上	陸上期待	水中期待	合計	名称	単位	陸上	陸上期待	水中期待	合計
コンクリート	m3	3.8	0.1	0.0	3.9	コンクリート	m3	0.1	0.8	0.0	0.9
裏込砂石	m3	1.5	0.1	0.0	1.6	基礎砂石	m2	0.0	1.2	0.0	1.2
型枠	m2	7.8	0.0	0.0	7.8	型枠	m2	0.8	2.2	0.0	3.0



場所打ち構壁工					基礎工						
名称	単位	陸上	陸上期待	水中期待	合計	名称	単位	陸上	陸上期待	水中期待	合計
コンクリート	m3	3.8	0.5	0.0	4.3	コンクリート	m3	0.0	0.9	0.0	0.9
裏込砂石	m3	1.5	0.2	0.0	1.7	基礎砂石	m2	0.0	0.0	1.2	1.2
型枠	m2	7.9	0.7	0.0	8.6	型枠	m2	0.0	3.0	0.0	3.0

内要地区海岸	
工事名	R2波土 内要地区海岸(毛利地区) 岸・内要 堤防工事
路線名等	内要地区海岸(毛利地区)
工事箇所	海部郡牟婁町内要
図面名	駐車場護岸詳細図(2)
縮尺	1:50 図面番号 5 / 5
会社名	
事業所名	徳島県南部総合振興局県土整備部<美波>